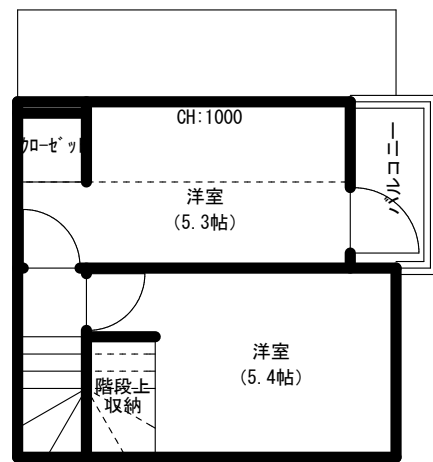
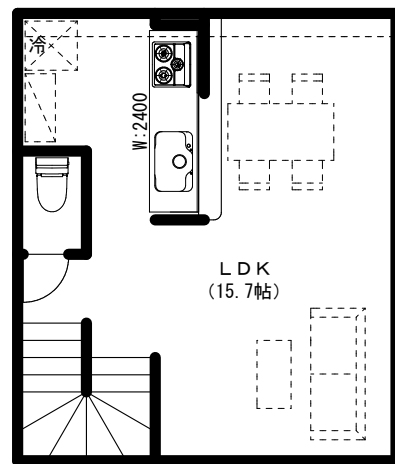


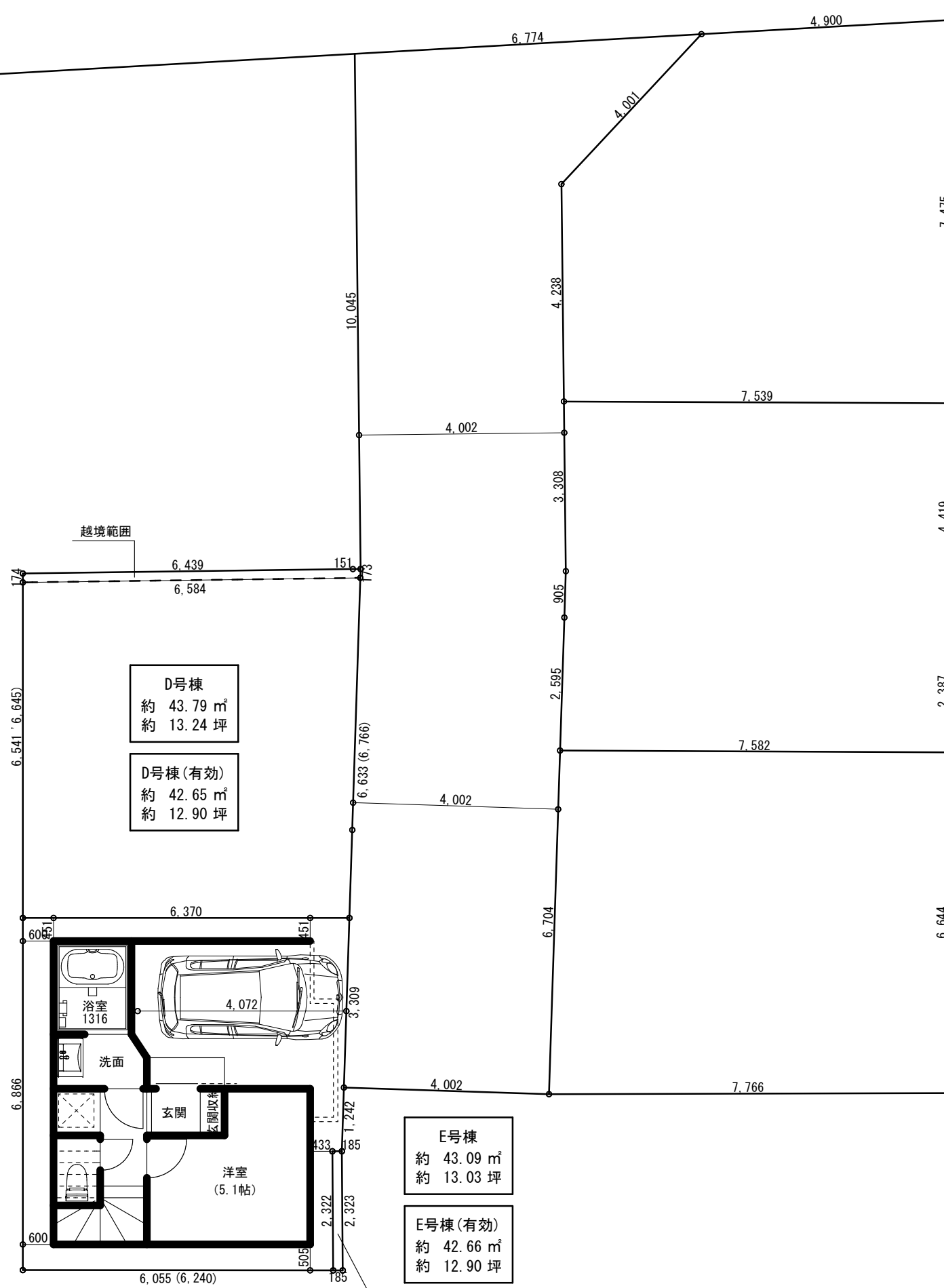
E号棟	
確認上延床面積	81.87 m ² (約 24.76 坪)
施工上延床面積	81.39 m ² (約 24.62 坪)
住戸内床面積	71.61 m ² (約 21.66 坪)
容積対象床面積	73.53 m ² (172.36%) <(200%)
建築面積	29.71 m ² (69.64%) <(70%)



E号棟
3階床面積 22.19m²
バルコニー 2.07m²



E号棟
2階床面積 29.60m²



E号棟
1階床面積 19.82m²
車庫(基準法上) 8.34m²
車庫(施工上) 7.86m²
ポーチ 1.92m²

A号棟
約 51.17 m²
約 15.47 坪

B号棟
約 51.20 m²
約 15.48 坪

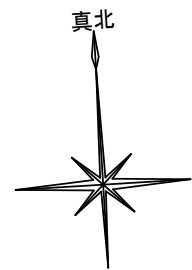
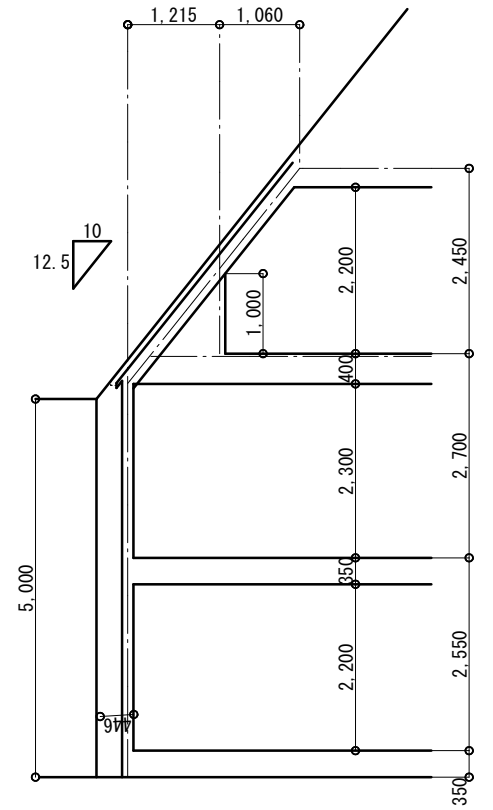
C号棟
約 51.20 m²
約 15.48 坪

E号棟
約 43.09 m²
約 13.03 坪

E号棟(有効)
約 42.66 m²
約 12.90 坪

D号棟
約 43.79 m²
約 13.24 坪

D号棟(有効)
約 42.65 m²
約 12.90 坪



2020.12.01

敷地の位置	大田区西六郷2丁目51 (住居表示)		
建ぺい率	(60%)	容積率	(200%)
用途地域	準工業地域・準防火地域(新防火)・第2種高度地区		

寸法、面積に若干の誤差が生じる恐れがあります。

本図は参考図であり、構造等は未検討です。