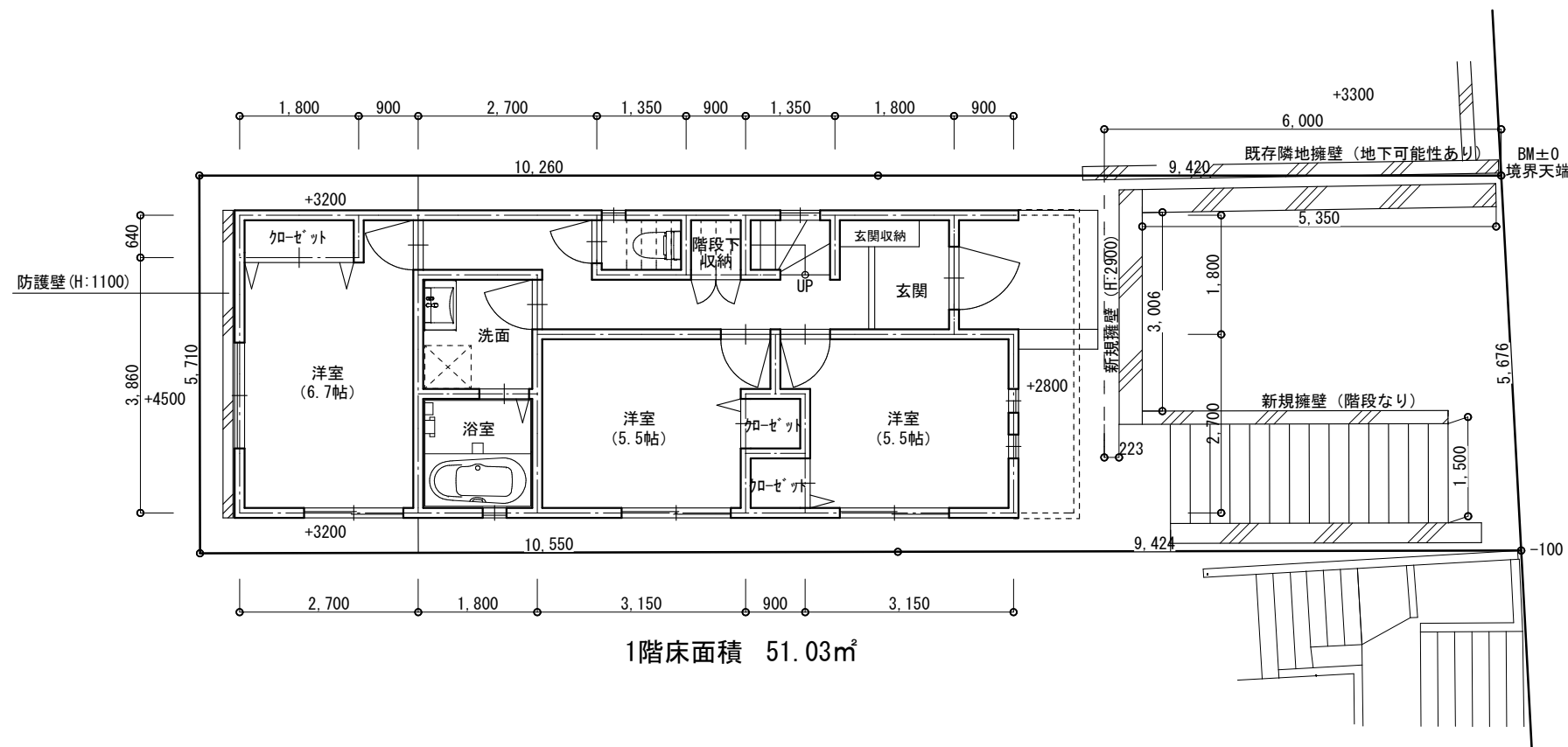
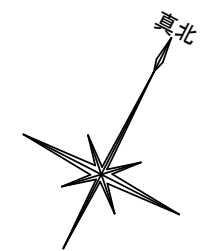


2階床面積 52.65㎡  
バルコニー 4.09㎡



1階床面積 51.03㎡

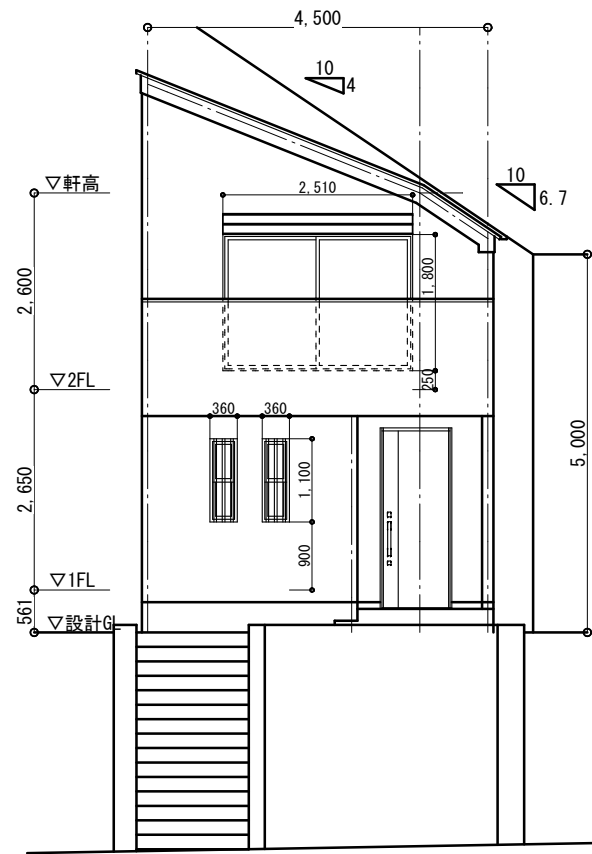


敷地面積	112.83㎡	(約 34.13 坪)
確認上延床面積	103.68㎡	(約 31.36 坪)
施工上延床面積	103.68㎡	(約 31.36 坪)
住戸内床面積	103.68㎡	(約 31.36 坪)
容積対象床面積	103.68㎡	(91.89%) <(100%)
建築面積	52.65㎡	(46.66%) <(50%)

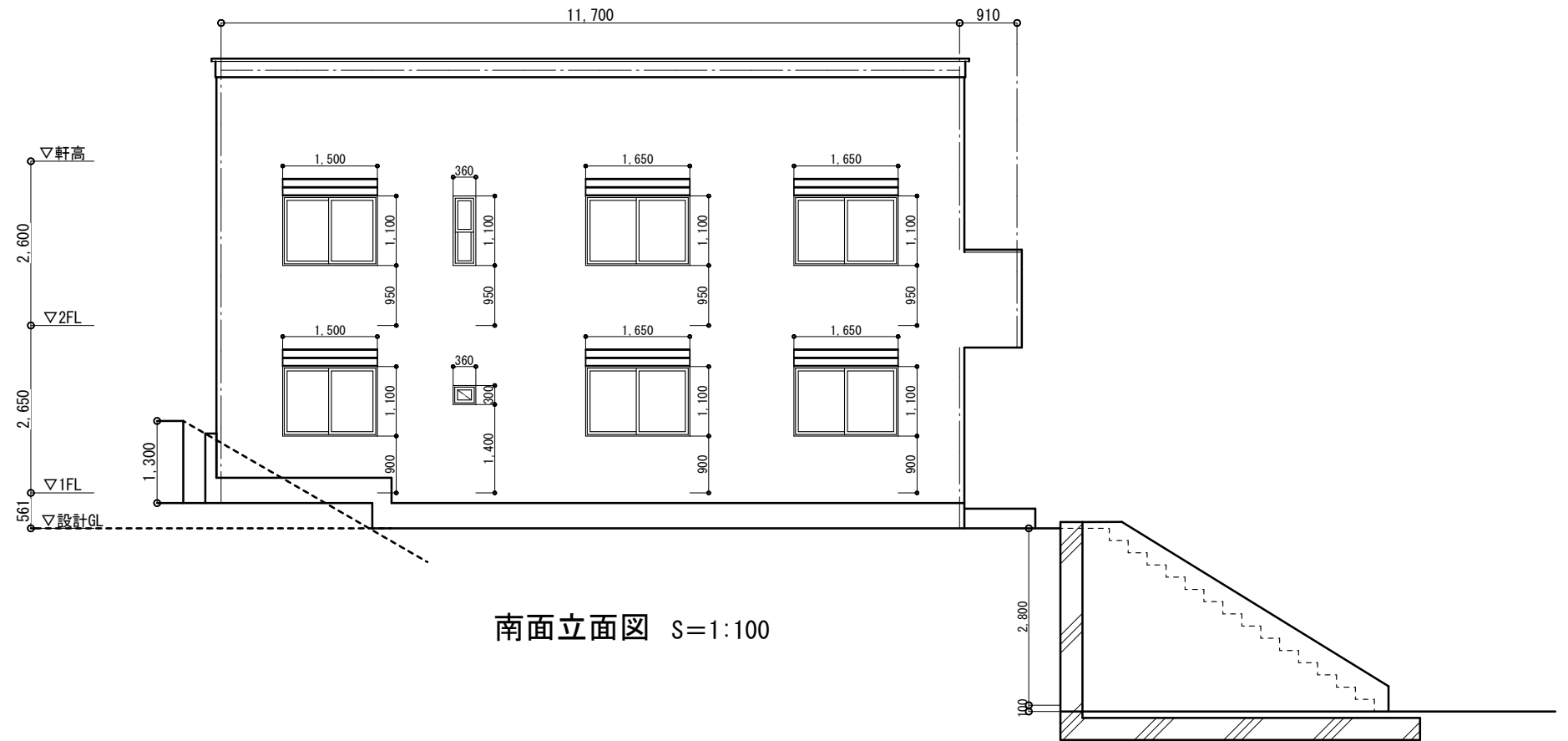
2024.02.06

敷地の位置	大田区東雪谷1丁目35 (住居表示)		
建ぺい率	(50%)	容積率	(100%)
用途地域	第1種低層住居専用地域・準防火地域・第1種高度地区 最高高さ10m		

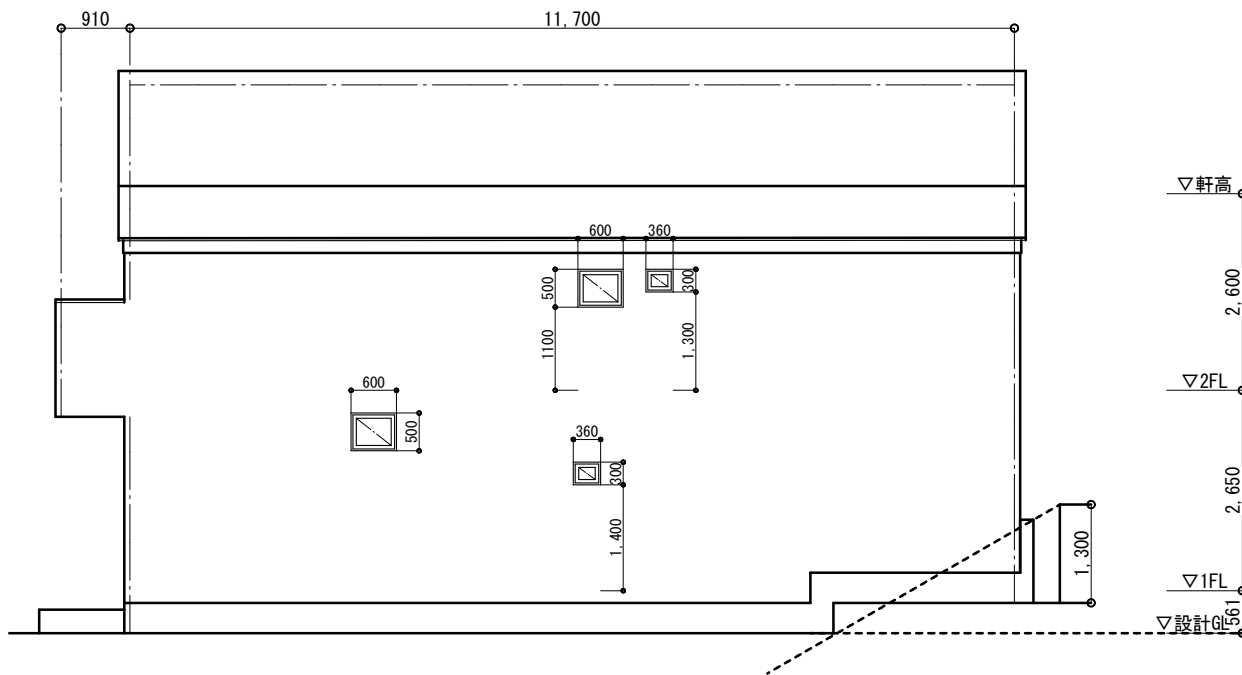
寸法、面積に若干の誤差が生じる恐れがあります。  
本図は参考図であり、構造等は未検討です。



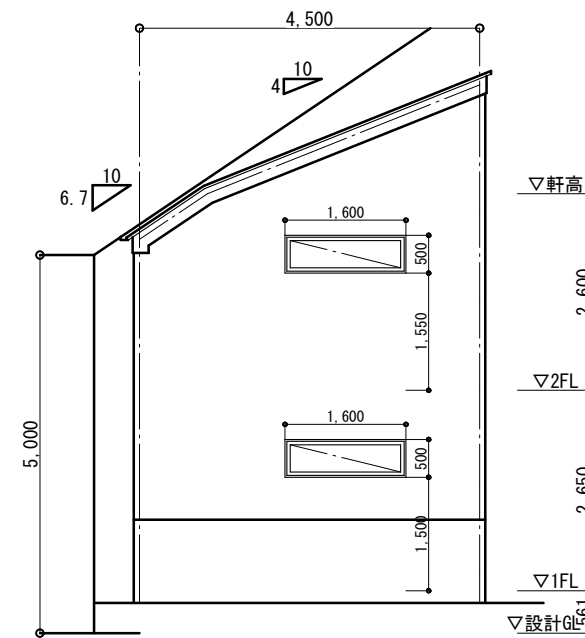
東面立面图 S=1:100



南面立面图 S=1:100



北面立面图 S=1:100



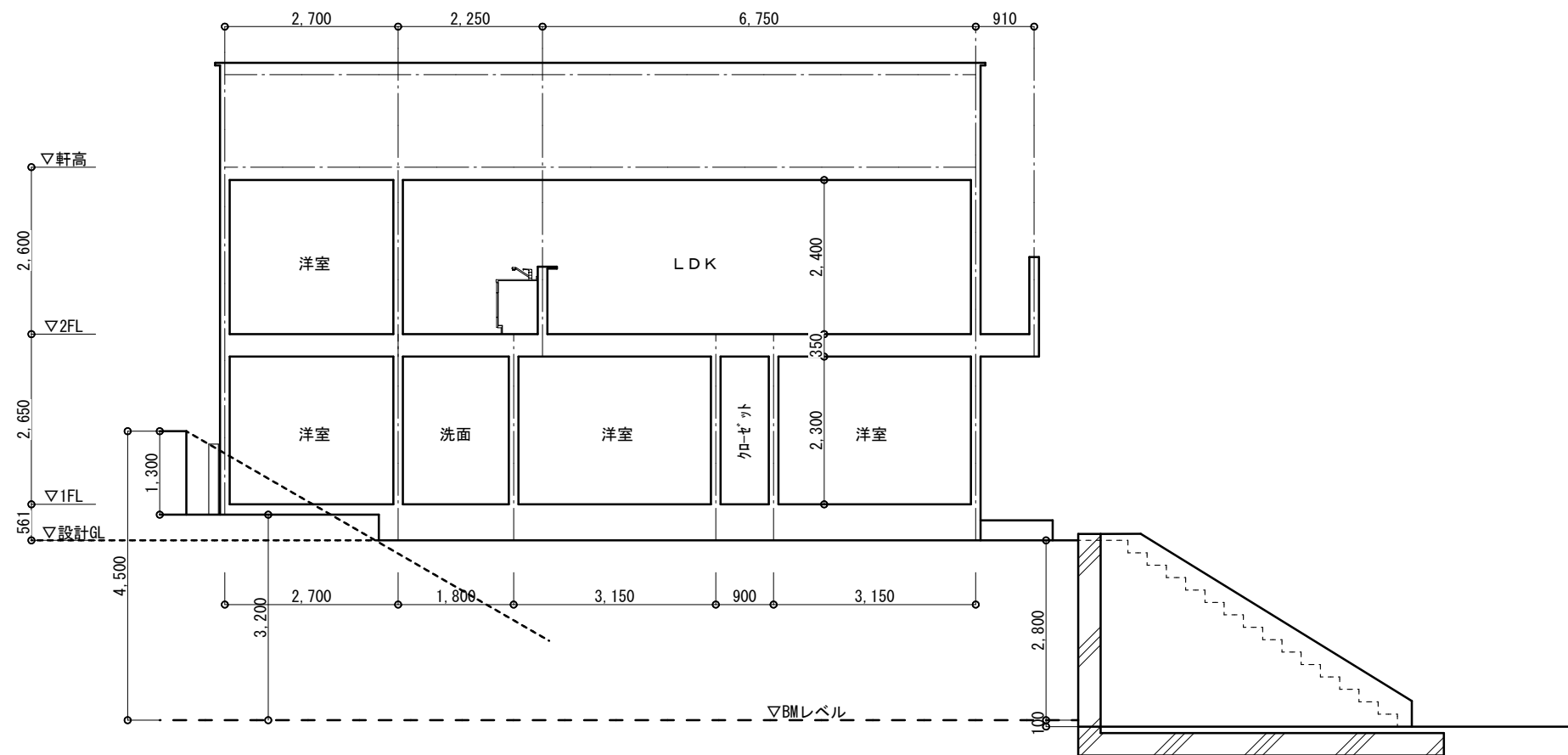
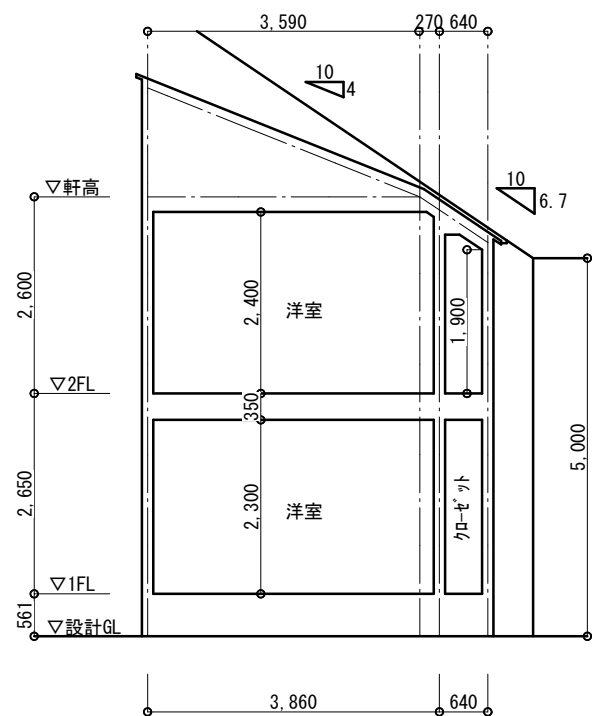
西面立面图 S=1:100

2024. 02. 06

敷地の位置	大田区東雪谷1丁目35 (住居表示)		
建ぺい率	(50%)	容積率	(100%)
用途地域	第1種低層住居専用地域・準防火地域・第1種高度地区 最高高さ10m		

寸法、面積に若干の誤差が生じる恐れがあります。

本図は参考図であり、構造等は未検討です。



2024. 02. 06

敷地の位置	大田区東雪谷1丁目35 (住居表示)		
建ぺい率	(50%)	容積率	(100%)
用途地域	第1種低層住居専用地域・準防火地域・第1種高度地区 最高高さ10m		

寸法、面積に若干の誤差が生じる恐れがあります。  
本図は参考図であり、構造等は未検討です。